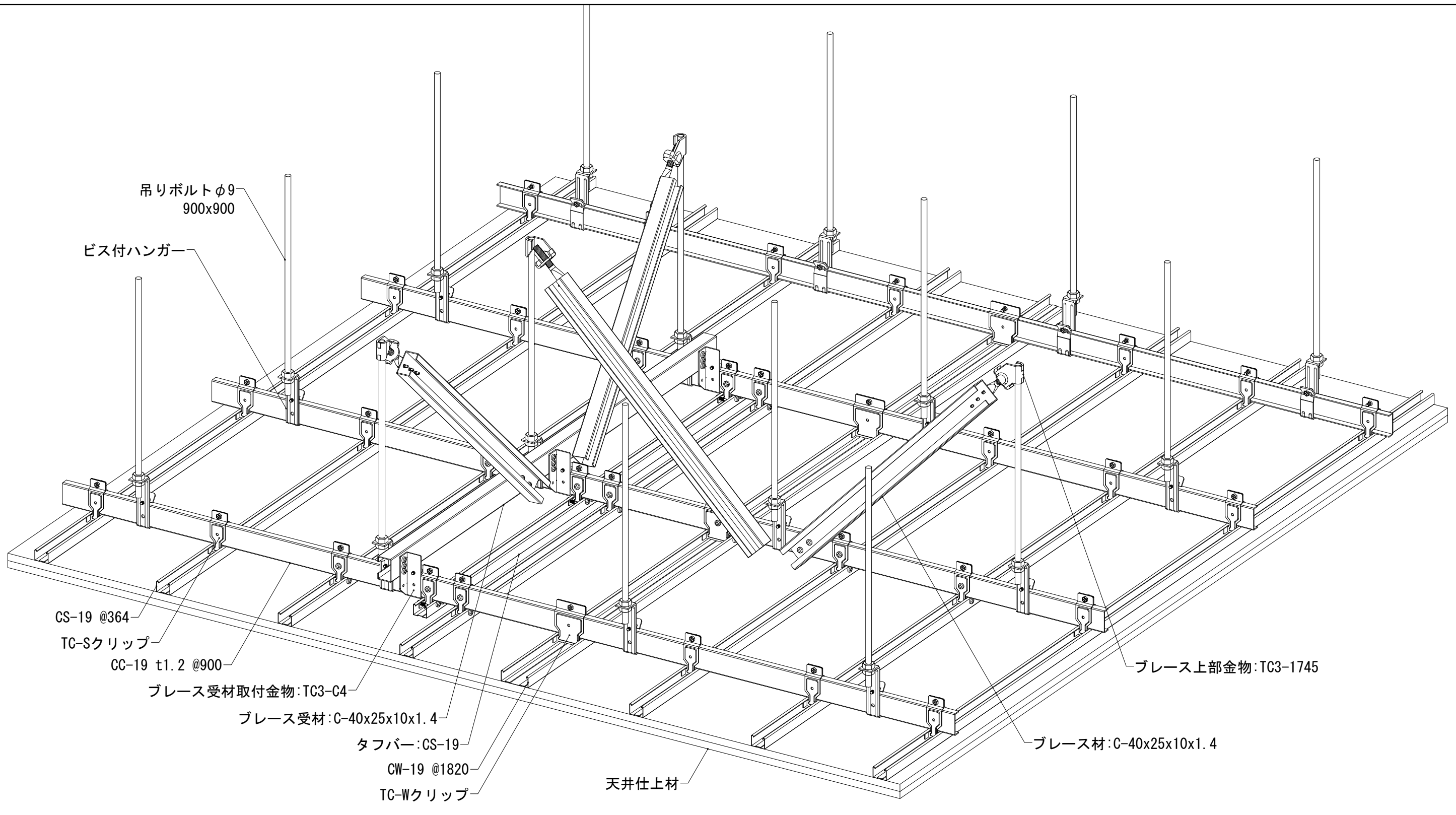


耐震天井仕様書

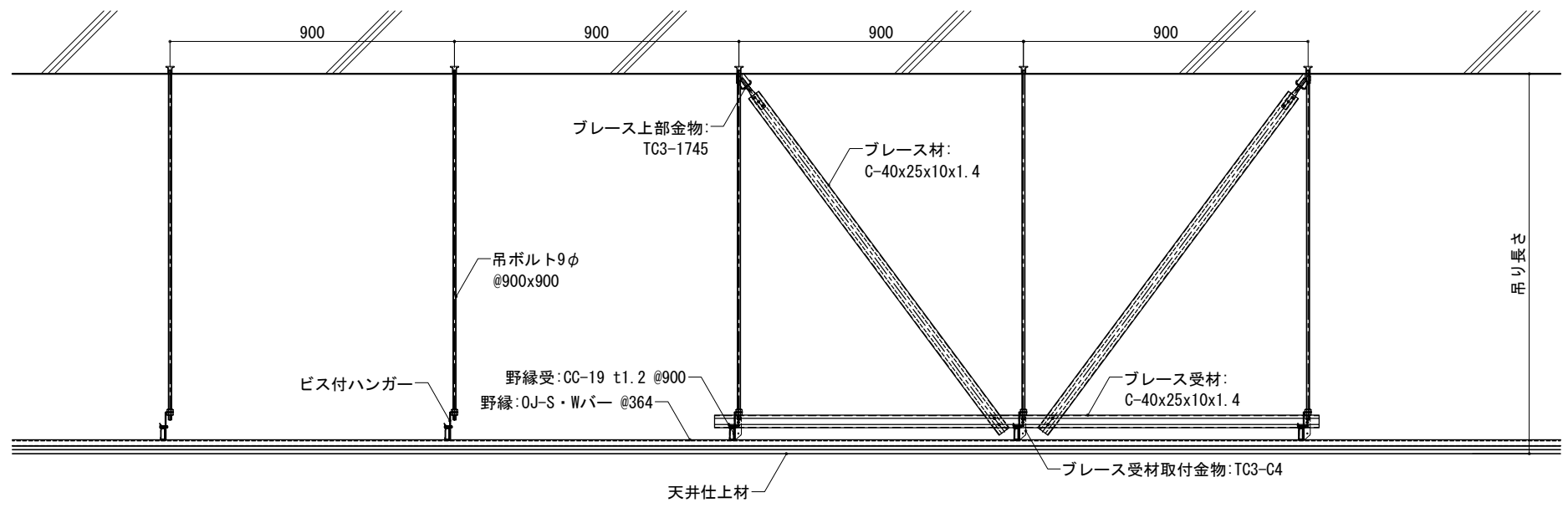
タフシーリング3

関包スチール 内部 耐震天井

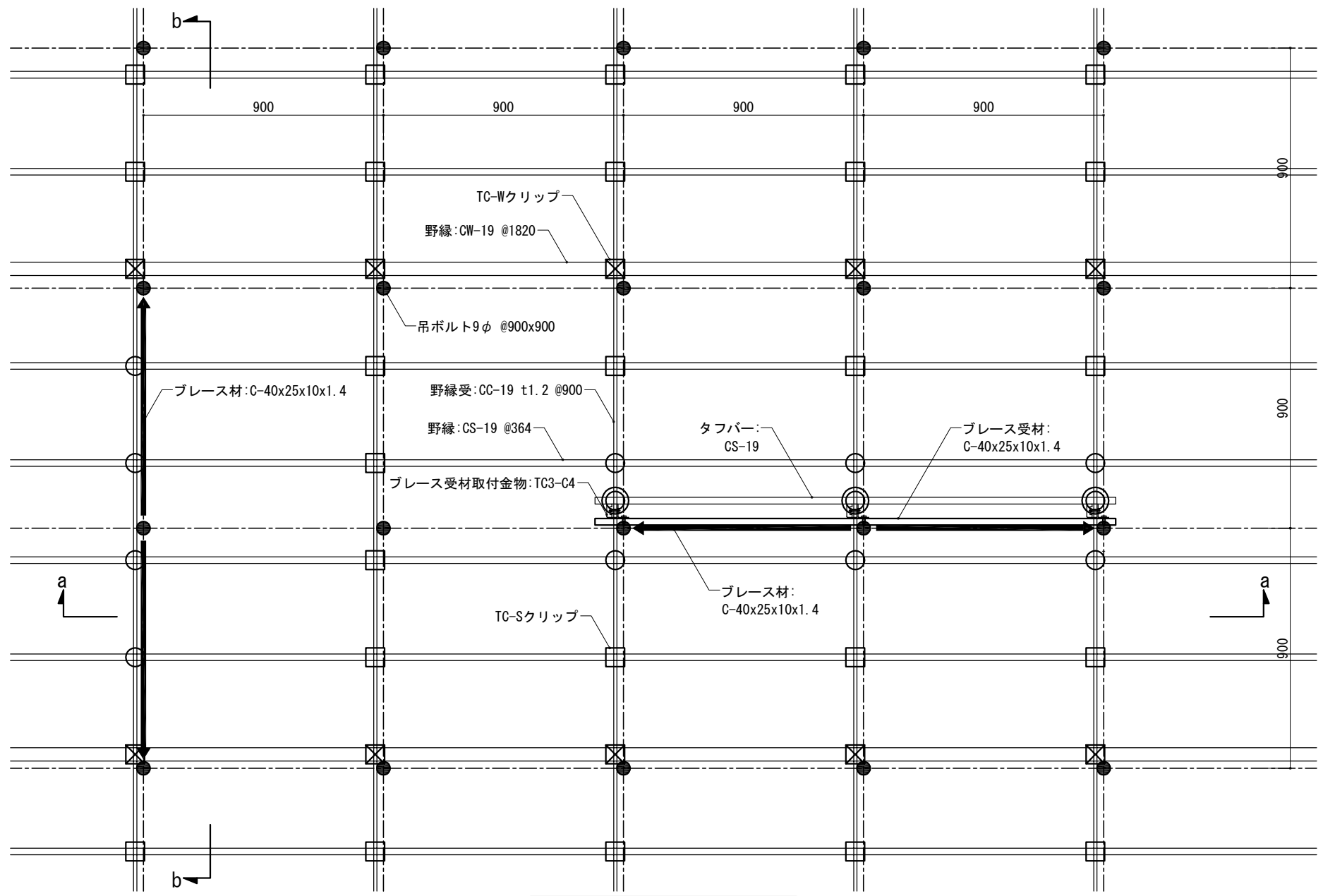
タフシーリング3 仕様部材		
天井	吊ボルト	吊ボルトφ9
	ハンガー	ビス付ハンガー（開き止めビスM5×20）
	野縁受	CC-19 t1.2
	野縁	CS-19・CW-19
	ビスクリップ	TC-Sクリップ・TC-Wクリップ（固定ビスM5×30）
ブレース	ブレース上部金物	TC3-1745
	ブレース受材	C-40x25x10x1.4
	ブレース受材取付金物	TC3-C4（M5×20タップタイトビス）
	天井面補強材	タフバー（CS-19）
	ブレース材	C-40x25x10x1.4 ※ブレース材は吊り長さ等により選定



吊りボルトφ9	ビス付ハンガー	CC-19 t1.2	CS-19, CW-19	TC-S, TC-Wクリップ	TC3-1745	C-40x25x10x1.4	TC3-C4	タフバー	C-40x25x10x1.4
	開き止めビスM5 x 20 		CS-19 	TC-Sクリップ 	ブレース上部金物 	ブレース受材 	ブレース受材取付金物 	天井面補強材 	ブレース材
	t=2.0	t=1.2	t=0.5	固定ビスM5 x 30 t=1.2	t=3.2	t=1.4	M5 x 20タップタイトビス t=2.0	CS-19 t=0.5	ブレース材は吊り長さ等により選定 t=1.4
			CW-19 	TC-Wクリップ 					
			t=0.5	固定ビスM5 x 30 t=1.2					

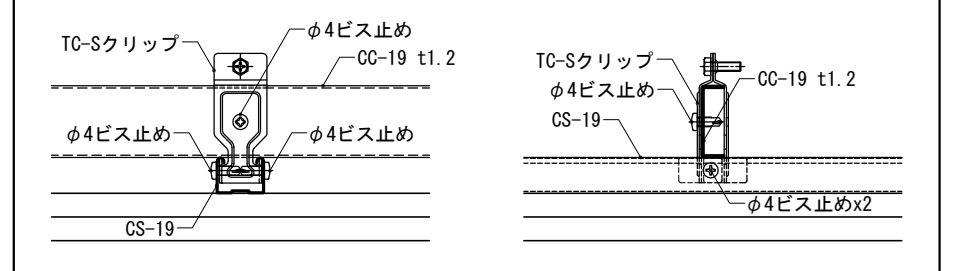


a-a 断面図 1/10

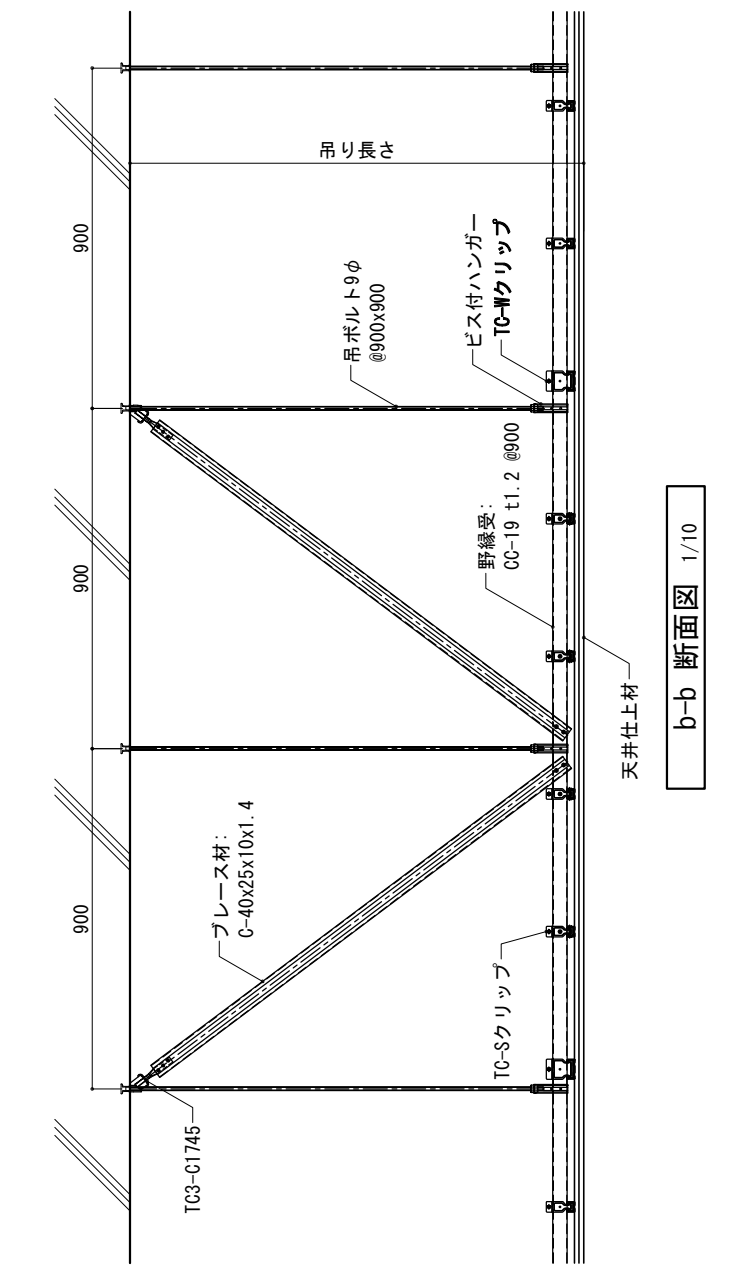
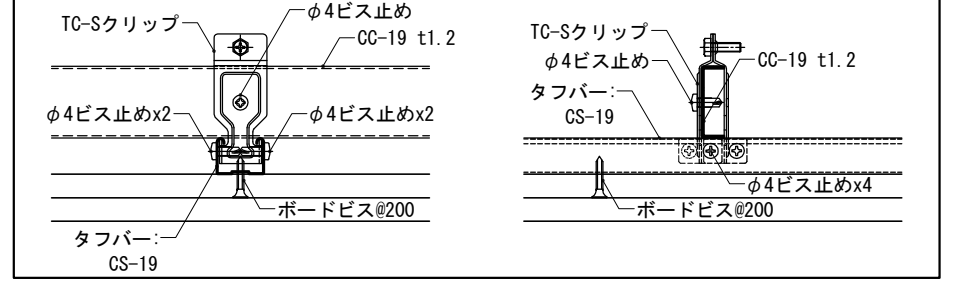


天井下地図 1/10

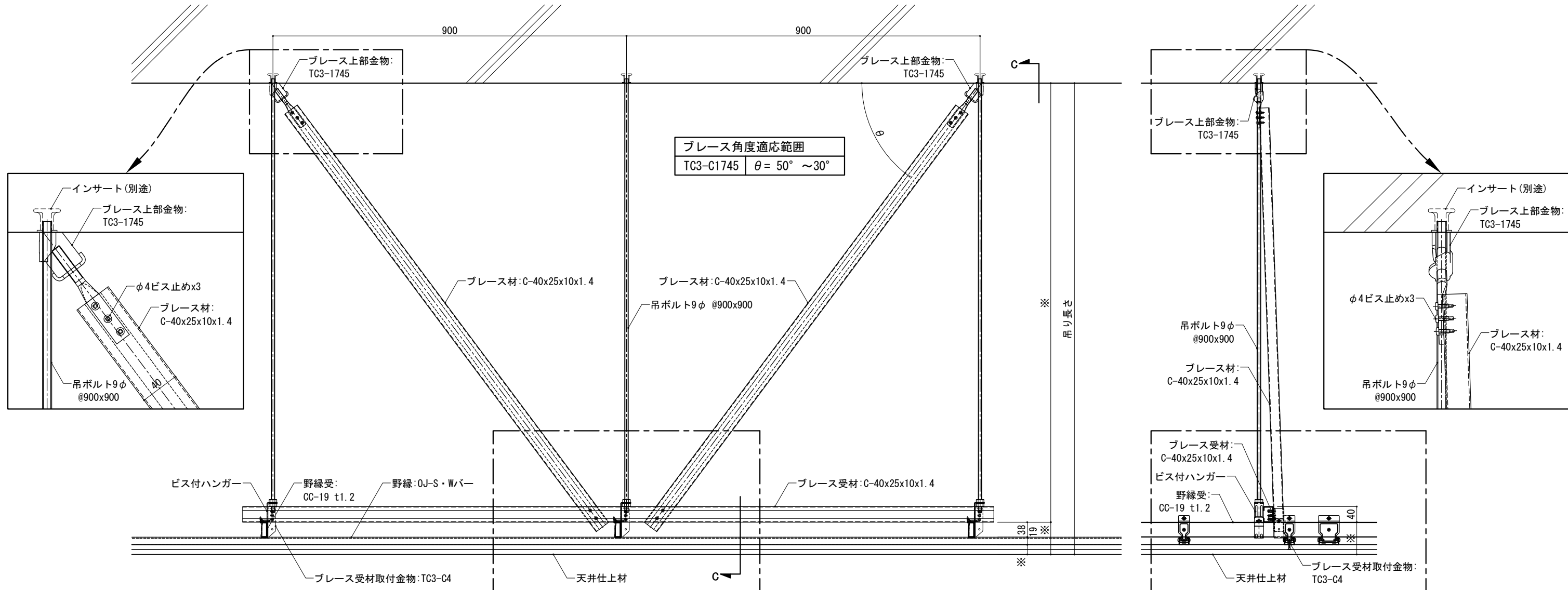
○ …TC-SクリップとCS-19のビス止め位置を示す



◎ …TC-Sクリップとタフバーのビス止め位置を示す

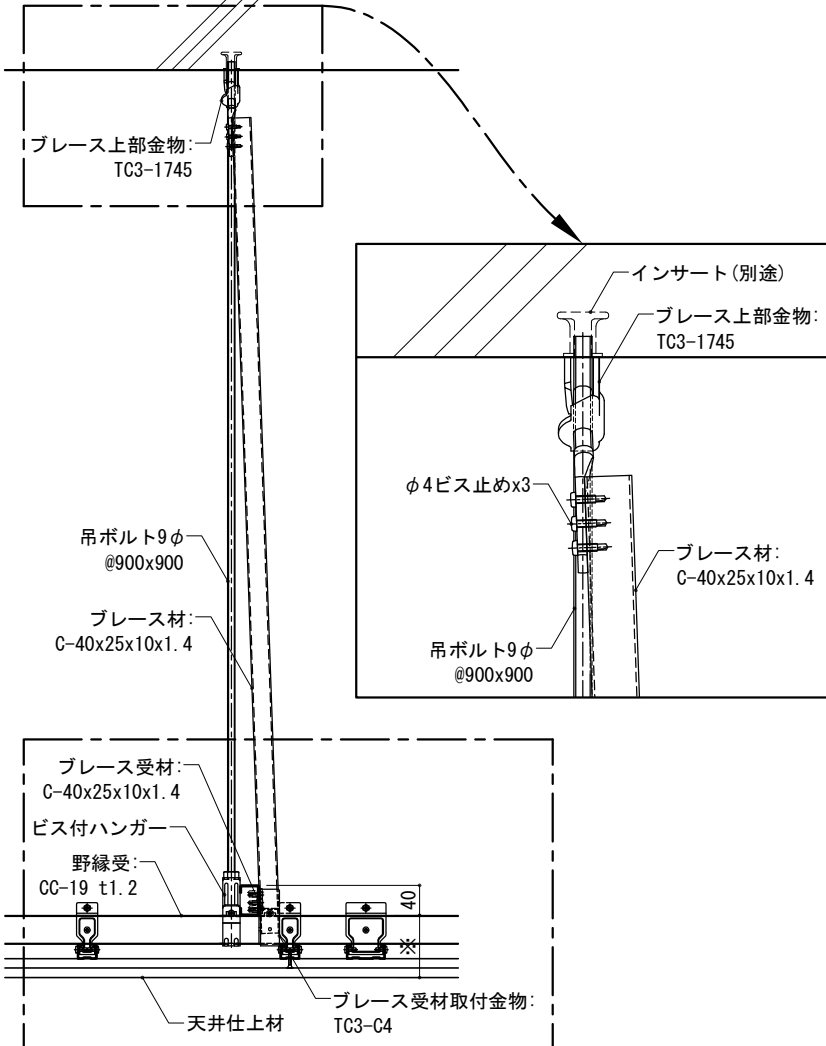


b-b 断面図 1/10

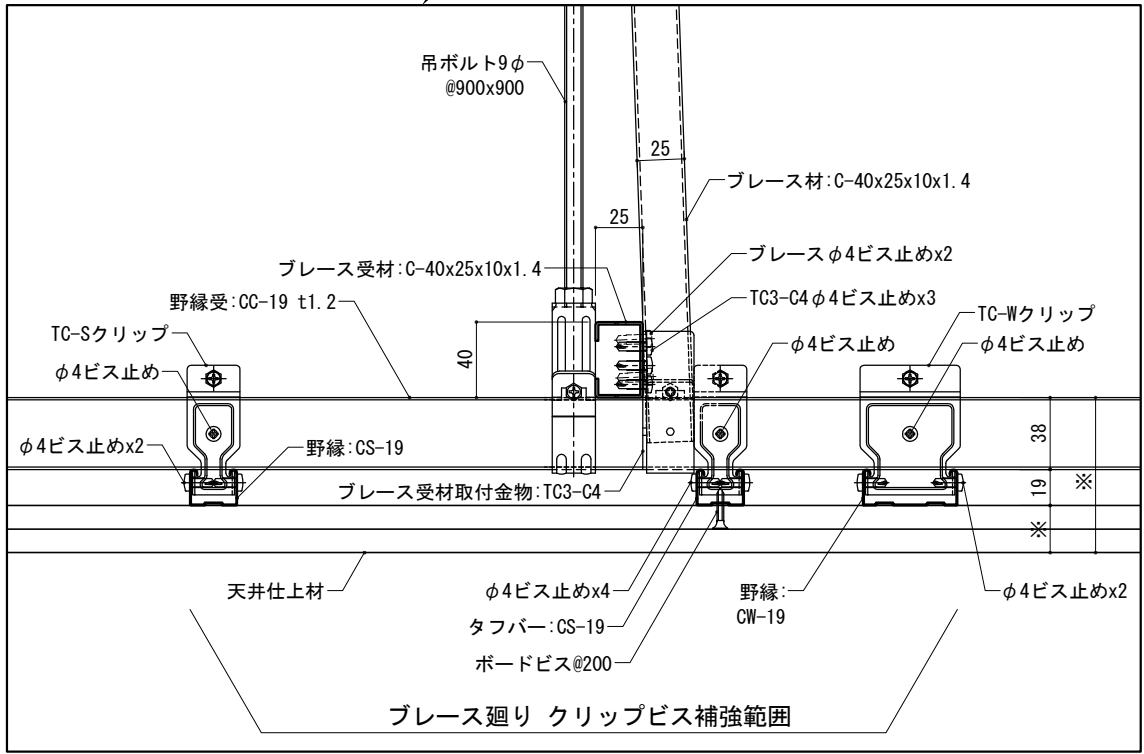
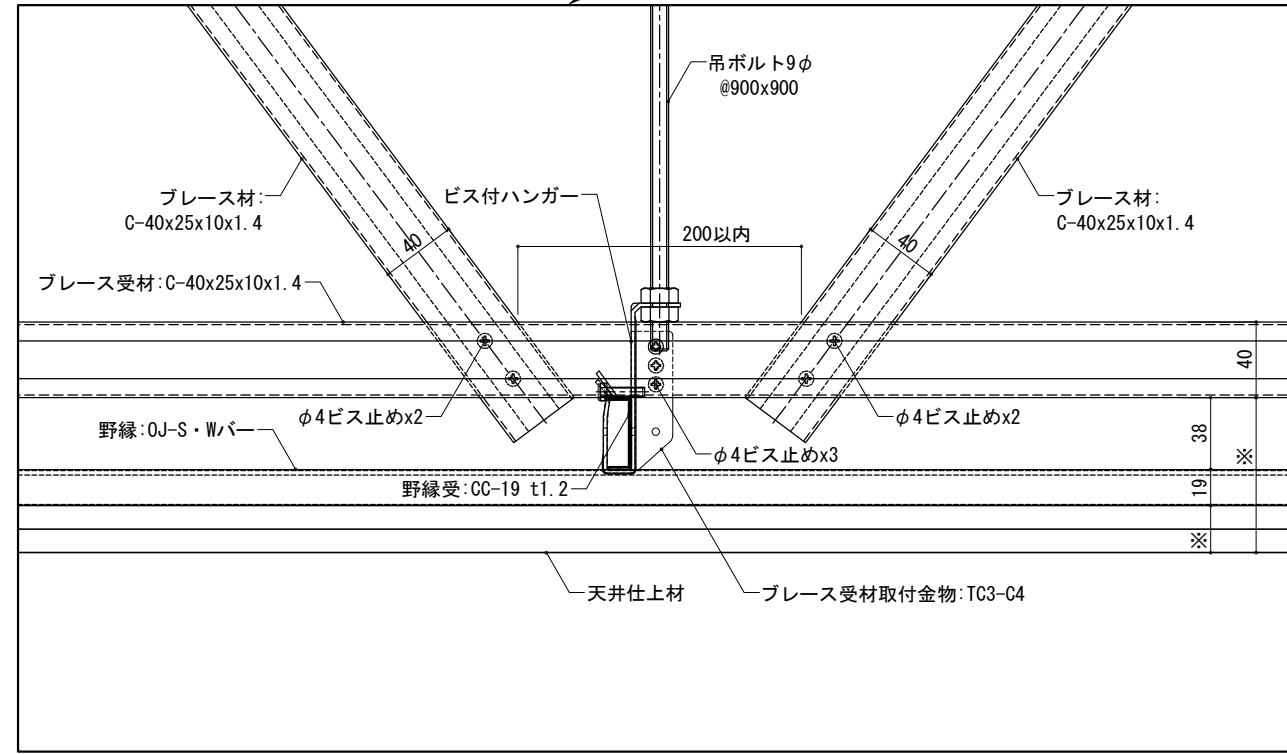


ブレース角度適応範囲	
TC3-C1745	θ = 50° ~ 30°

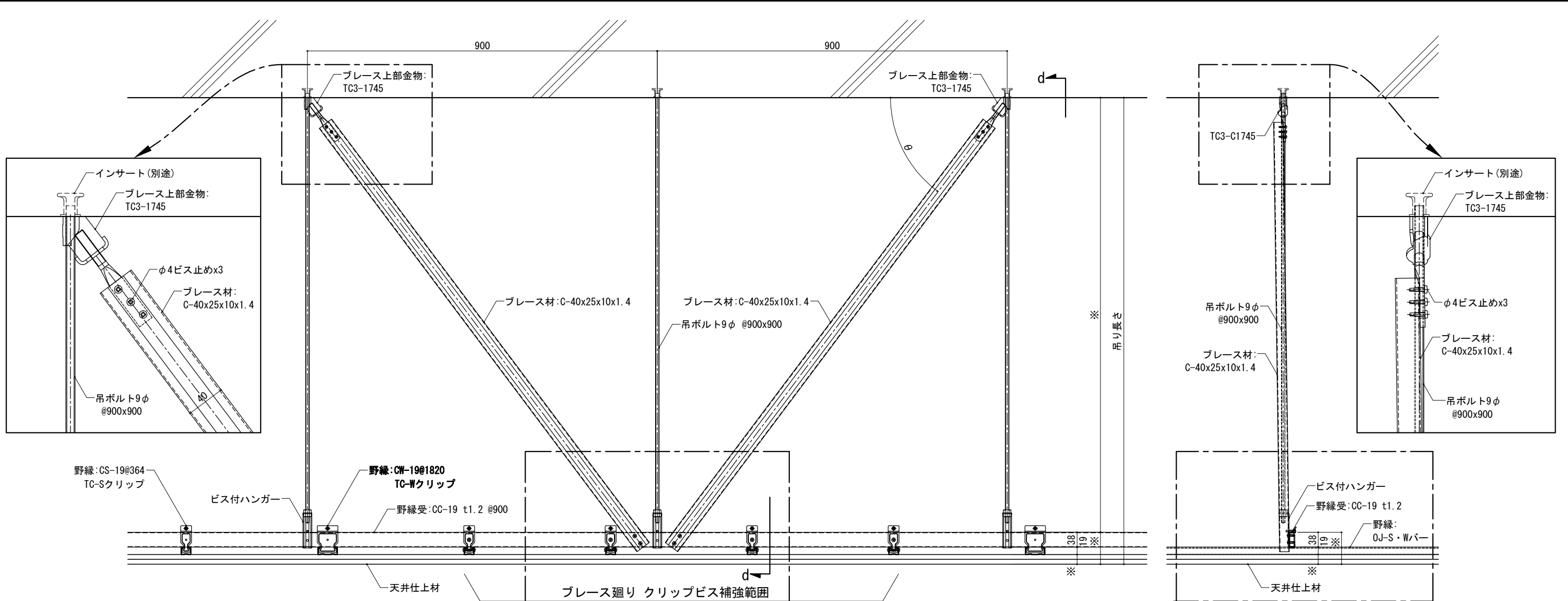
X方向ブレース取付図 1/5



C-C 断面図 1/5

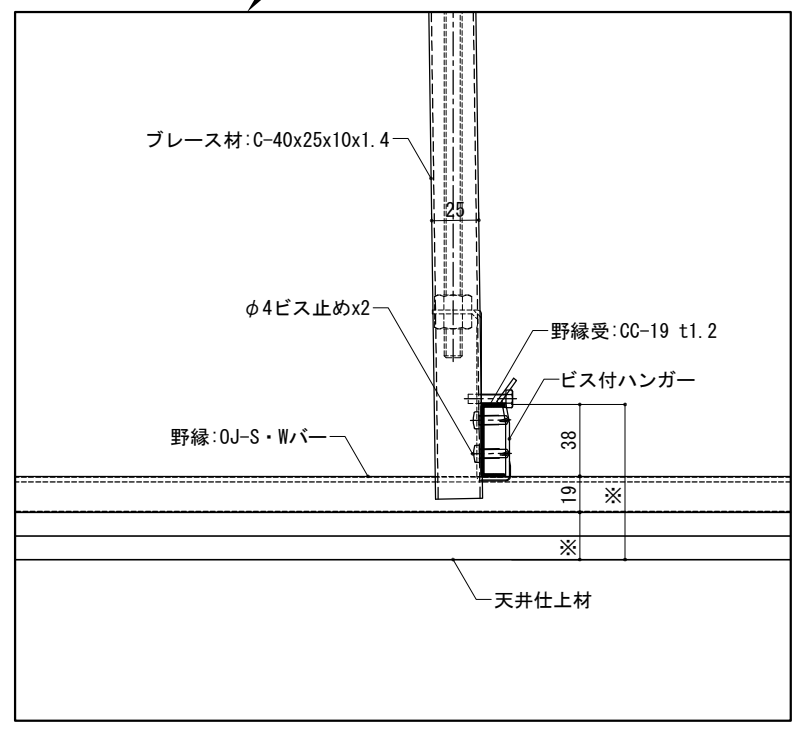
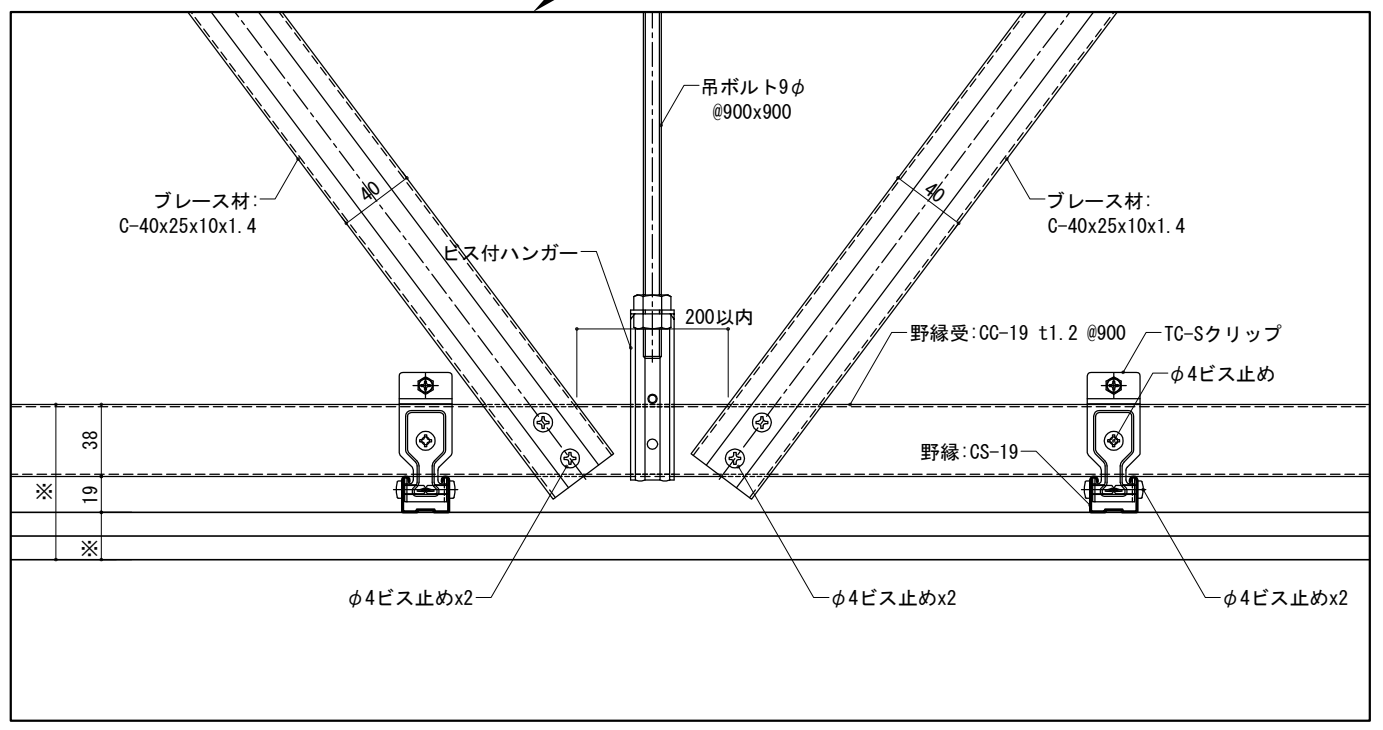


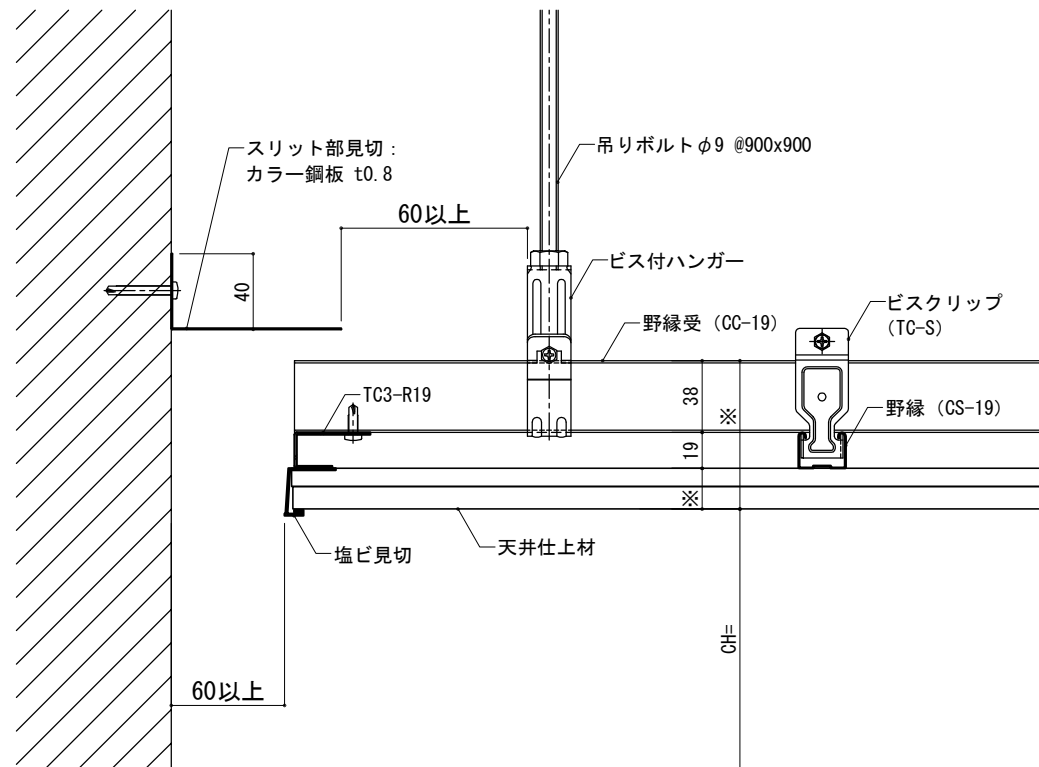
ブレース廻り クリップビス補強範囲



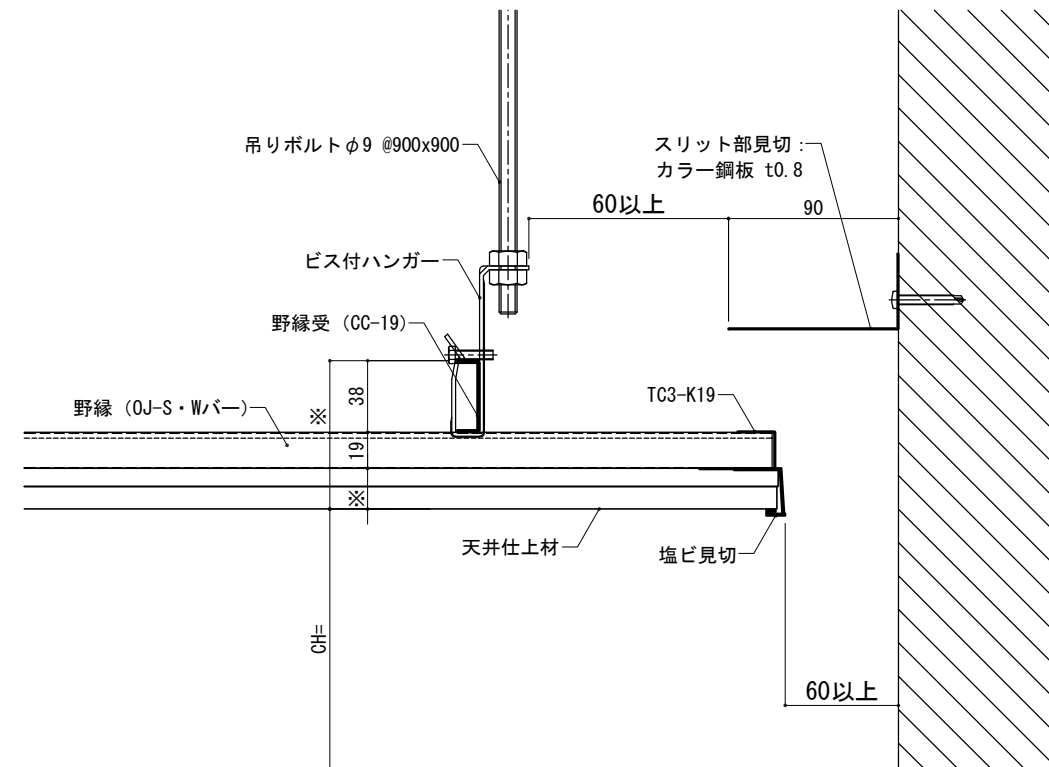
Y方向ブレース取付図 1/5

d-d 断面図 1/5

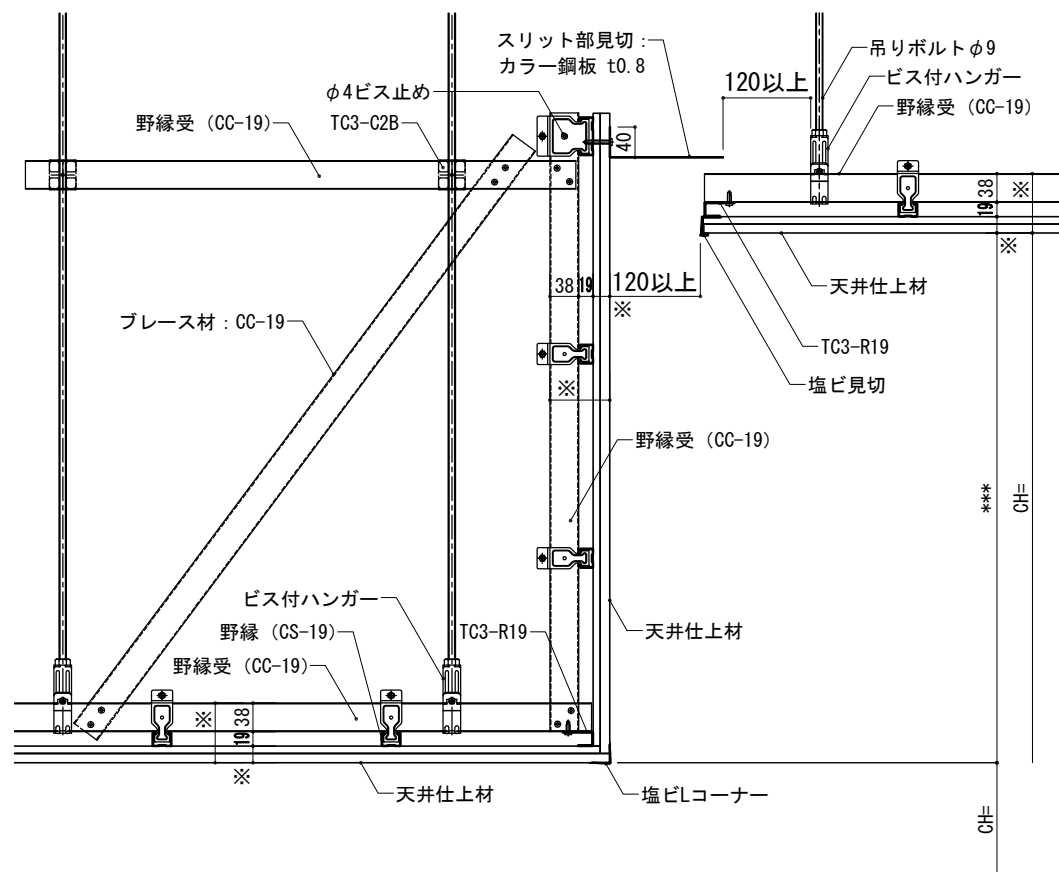




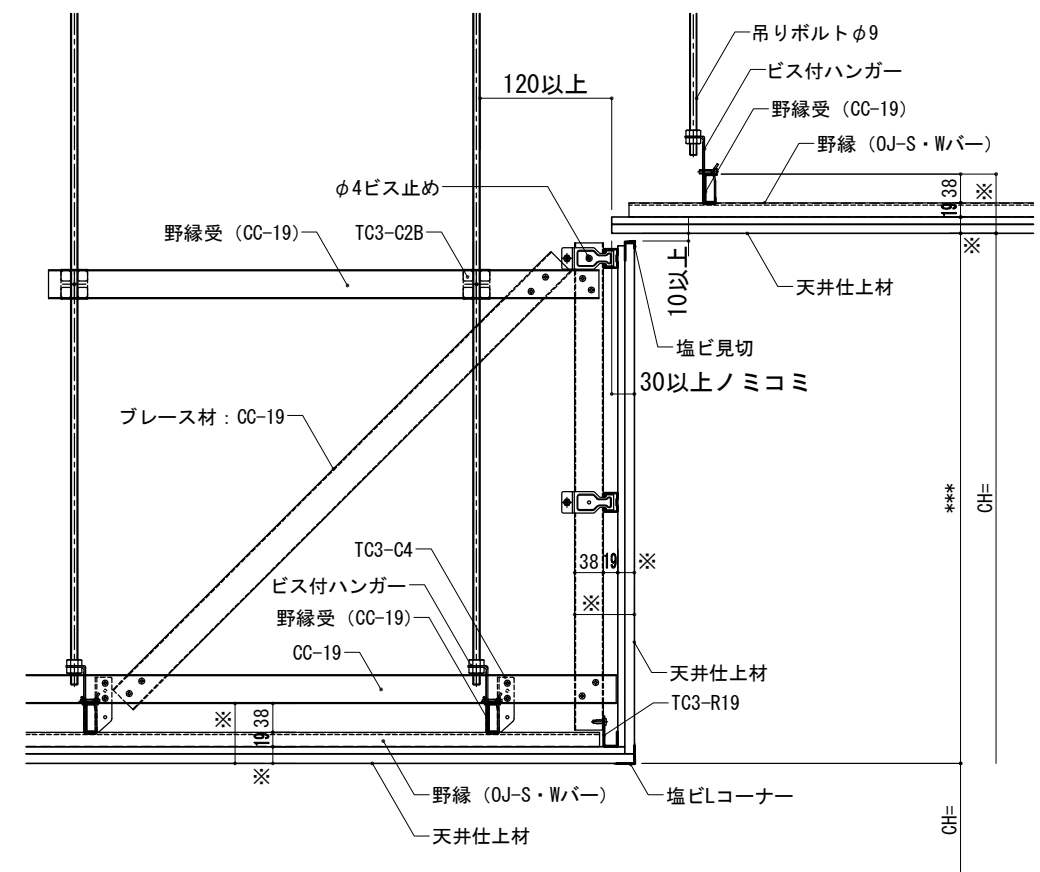
野縁受方向クリアランス断面図 1/2



野縁方向クリアランス断面図 1/2



水平方向クリアランス断面図 1/5



鉛直方向クリアランス断面図 1/5