

# 耐震天井 タフシーリング

## 標準施工要領書

平成28年7月  
関包スチール株式会社

# 目次

## 第1章 一般事項

1-1	適用範囲	…1
1-2	部材・付属金具の名称	…1
1-3	使用部材及び金具	…2～4

## 第2章 標準施工要領

2-1	ブレースの位置決め	…5
2-2	墨出し	…5
2-3	吊りボルトの取り付け	…5
2-4	野縁受けの取り付け	…5～6
2-5	補強材(水平補強)取り付け	…6
2-6	野縁の取り付け	…7
2-7	野縁方向補強材の取り付け	…7
2-8	ブレースの取り付け	…8
2-9	開口部の補強	…9
2-10	点検・検査	…10
2-11	養生	…10

## 第3章 納まり施工例

3-1	端部クリアランス	…11
-----	----------	-----

## 第4章 ブレース配置例 …11

4-1	ブレース配置の一般事項	
-----	-------------	--

使用上の注意事項 …12

設計上の留意事項 …13

施工上の留意事項 …13

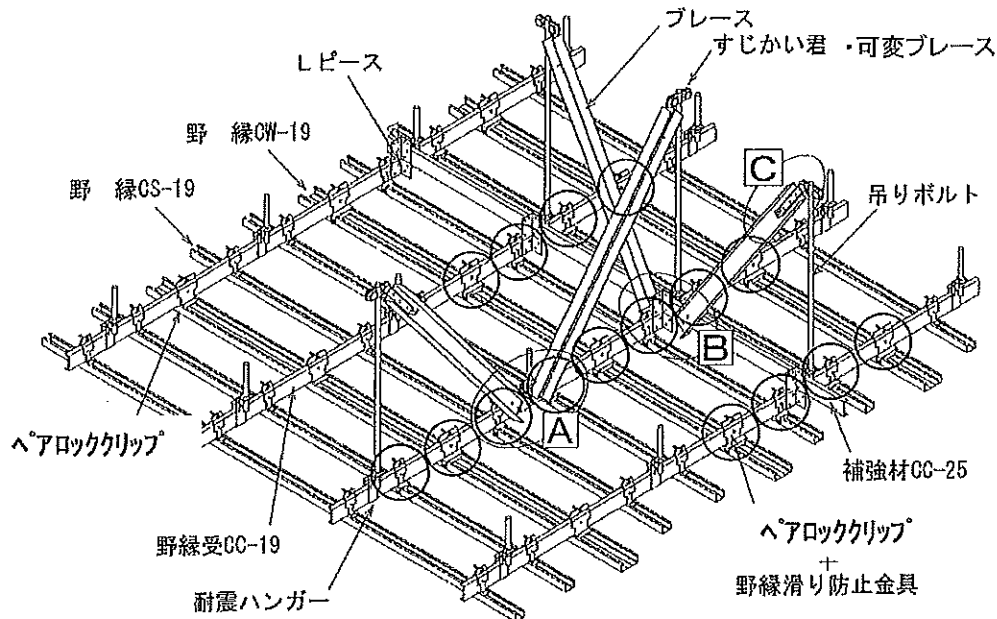
## 第1章 一般事項

### 1-1 適用範囲

この施工要領書は、耐震性を考慮した天井下地(タフシーリング)の施工方法について規定する。

### 1-2 部材・付属金具の名称

各部材及び付属金物の名称は、次による。



〈図1-2 タフシーリング(例図)〉

※ブレースの個数等は、計算により異なる。 ◎ JIS A 6517による

- ◎ ① 野縁受 CC-19 JIS
- ◎ ② 補強材 CC-25 JIS
- ◎ ③ ダブル野縁 CW-19 JIS ・シングル野縁 CS-19 JIS
- ④ ブレース [-40×20×1.6 または C-40×20×10×1.6
- ⑤ 耐震ハンガー
- ⑥ 可変ブレース・すじかい君
- ⑦ ペアロッククリップ-W・ペアロッククリップ-S
- ⑧ 野縁滑り防止金具
- ⑨ Lピース

※ ブレース廻り ○ 印クリップ


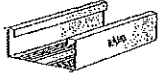
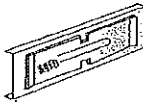

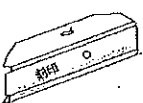

・ペアロッククリップ(WC・SC)は、野縁受けにドリルねじ(4φ-25)で固定し、野縁滑り防止金具を前後に取り付け、野縁にドリルねじ(4φ-13細目)にて固定する

※ 耐震ハンガーは全て下部をドリルネジ(5φ-16)にて固定する。

### 1-3 使用部材及び金具

各部材の性能は以下に示すものと同等以上とする。

#### 使用部材・金具

○		部材名称	転造ねじ、ねじ山外径9.0mm(有効径8.1mm)、ナット(高さ7.7mm以上)
		材質	JIS G 3505 軟鋼線材
		処理	JIS H 8610 1級以上
○		部材名称	野縁受け(CC-19 JIS)
		材質	JIS G 3302 溶融亜鉛めっき鋼板 SGCC
		処理	Z12 (亜鉛付着量(両面)120g/m <sup>2</sup> 以上)
○		部材名称	シングル野縁(CS-19 JIS)
		材質	JIS G 3302 溶融亜鉛めっき鋼板 SGCC
		処理	Z12 (亜鉛付着量(両面)120g/m <sup>2</sup> 以上)
○		部材名称	ダブル野縁(CW-19 JIS)
		材質	JIS G 3302 溶融亜鉛めっき鋼板 SGCC
		処理	Z12 (亜鉛付着量(両面)120g/m <sup>2</sup> 以上)
○		部材名称	野縁受けジョイント(GJ JIS)
		材質	JIS G 3302 溶融亜鉛めっき鋼板 SGCC
		処理	Z12 (亜鉛付着量(両面)120g/m <sup>2</sup> 以上)
○		部材名称	ダブル野縁受けジョイント(WJ JIS)
		材質	JIS G 3302 溶融亜鉛めっき鋼板 SGCC
		処理	Z12 (亜鉛付着量(両面)120g/m <sup>2</sup> 以上)
○		部材名称	シングル野縁ジョイント(GJ JIS)
		材質	JIS G 3302 溶融亜鉛めっき鋼板 SGCC
		処理	Z12 (亜鉛付着量(両面)120g/m <sup>2</sup> 以上)
○		部材名称	ブレース材(C-40×20×10×1.6)
		材質	JIS G 3302 溶融亜鉛めっき鋼板 SGHC
		処理	Z12 (亜鉛付着量(両面)120g/m <sup>2</sup> 以上)
○		部材名称	ブレース材(L-40×20×1.6)
		材質	JIS G 3302 溶融亜鉛めっき鋼板 SGHC
		処理	Z12 (亜鉛付着量(両面)120g/m <sup>2</sup> 以上)
		部材名称	
		材質	
		処理	

○		部材名称	ハンガー(耐震ハンガー)
		材質	ZAM
		処理	メッキ付着量(両面)90g/m <sup>2</sup> 以上
		部材名称	ハンガー(TTビス付ハンガー)
		材質	JIS G 3302 溶融亜鉛めっき鋼板 SGHC
		処理	Z12 (亜鉛付着量(両面)120g/m <sup>2</sup> 以上)
		部材名称	ハンガー(ビス付フリーハンガー)
		材質	JIS G 3302 溶融亜鉛めっき鋼板 SGHC
		処理	メッキ付着量(両面)120g/m <sup>2</sup> 以上
		部材名称	シングルクリップ(耐震クリップSG)
		材質	ZAM
		処理	メッキ付着量(両面)90g/m <sup>2</sup> 以上
		部材名称	ダブルクリップ(耐震クリップWG)
		材質	ZAM
		処理	メッキ付着量(両面)90g/m <sup>2</sup> 以上
○		部材名称	野縁すべり防止金具
		材質	ZAM
		処理	メッキ付着量(両面)90g/m <sup>2</sup> 以上
		部材名称	シングルクリップ(TTWBBクリップS Bタイプ)
		材質	JIS G 3302 溶融亜鉛めっき鋼板 SGCC
		処理	Z12 (亜鉛付着量(両面)120g/m <sup>2</sup> 以上)
		部材名称	ダブルクリップ(TTWBBクリップW Bタイプ)
		材質	JIS G 3302 溶融亜鉛めっき鋼板 SGCC
		処理	Z12 (亜鉛付着量(両面)120g/m <sup>2</sup> 以上)
○		部材名称	ブレース取り付け金具(すじかい君)
		材質	JIS G 3302 溶融亜鉛めっき鋼板 SGHC
		処理	Z12 (亜鉛付着量(両面)120g/m <sup>2</sup> 以上)
		部材名称	ブレース取り付け金具(可変ブレース)
		材質	JIS G 3302 溶融亜鉛めっき鋼板 SGHC
		処理	Z12 (亜鉛付着量(両面)120g/m <sup>2</sup> 以上)
○		部材名称	補強材(CC-25 JIS)
		材質	JIS G 3302 溶融亜鉛めっき鋼板 SGCC
		処理	Z12 (亜鉛付着量(両面)120g/m <sup>2</sup> 以上)
○		部材名称	補強用野縁受け取付金具(Lピース)
		材質	JIS G 3302 溶融亜鉛めっき鋼板 SGCC
		処理	Z12 (亜鉛付着量(両面)120g/m <sup>2</sup> 以上)

		部材名称	水平補強材(CC-19 JIS)
		材質	JIS G 3302 熔融亜鉛めっき鋼板 SGCC
		処理	Z12 (亜鉛付着量(両面)120g/m <sup>2</sup> 以上)
		部材名称	水平補強取付金具(パワーホルダー)
		材質	ZAM
		処理	メッキ付着量(両面)90g/m <sup>2</sup> 以上
		部材名称	ラッカキャッチ
		材質	JIS G 3302 熔融亜鉛めっき鋼板 SGHC
		処理	メッキ付着量(両面)120g/m <sup>2</sup> 以上
		部材名称	つりっこ2号
		材質	JIS G 3302 熔融亜鉛めっき鋼板 SGHC
		処理	メッキ付着量(両面)120g/m <sup>2</sup> 以上
		部材名称	野縁受け(CC-25 JIS)
		材質	JIS G 3302 熔融亜鉛めっき鋼板 SGHC
		処理	Z12 (亜鉛付着量(両面)120g/m <sup>2</sup> 以上)
		部材名称	シングル野縁(CS-25 JIS)
		材質	JIS G 3302 熔融亜鉛めっき鋼板 SGCC
		処理	Z12 (亜鉛付着量(両面)120g/m <sup>2</sup> 以上)
		部材名称	ダブル野縁(CW-25 JIS)
		材質	JIS G 3302 熔融亜鉛めっき鋼板 SGCC
		処理	Z12 (亜鉛付着量(両面)120g/m <sup>2</sup> 以上)
		部材名称	転造ねじ、ねじ山外径12.0mm(有効径10.8mm)、ナット(高さ9.0mm以上)
		材質	JIS G 3505 軟鋼線材
		処理	JIS H 8610 1級以上
		部材名称	さわがにII
		材質	JIS G 3302 熔融亜鉛めっき鋼板 SGHC
		処理	Z12 (亜鉛付着量(両面)120g/m <sup>2</sup> 以上)
○		部材名称	ペアロッククリップ 新築用-S
		材質	JIS G 3302 熔融亜鉛めっき鋼板 SGHC
		処理	Z12 (亜鉛付着量(両面)120g/m <sup>2</sup> 以上)
○		部材名称	ペアロッククリップ 新築用-W
		材質	JIS G 3302 熔融亜鉛めっき鋼板 SGHC
		処理	Z12 (亜鉛付着量(両面)120g/m <sup>2</sup> 以上)
		部材名称	
		材質	
		処理	

## 第2章 標準施工要領

### 2-1 プレースの位置決め

ダクト等の配置を十分に考慮した上で野縁受け方向及び野縁受けに直交する方向ともにV字型に設置できる箇所を割り出し、図面上にプロットする。

尚、実際の施工時に図面上で確認が取れなかったダクト等のためプレースの設置が困難となった場合には、プレースを移動させるかまた別途協議するものとする。

### 2-2 墨出し

建物の基準墨や地墨などにより、所定の位置に墨出しを行う。

### 2-3 吊りボルトの取り付け

「公共建築工事標準仕様書(建築工事編)(平成25年度版)(国土交通省大臣官房官庁営繕部監修)」の通りとする。ただし、周辺部は壁から150mm以内とする。また、吊りボルト上部は適切な方法で躯体に堅ろうに取り付け、吊りボルトは鉛直に取り付ける。

### 2-4 野縁受けの取り付け

野縁受けの向きは同一方向に配置し、間隔は900mm程度とする。

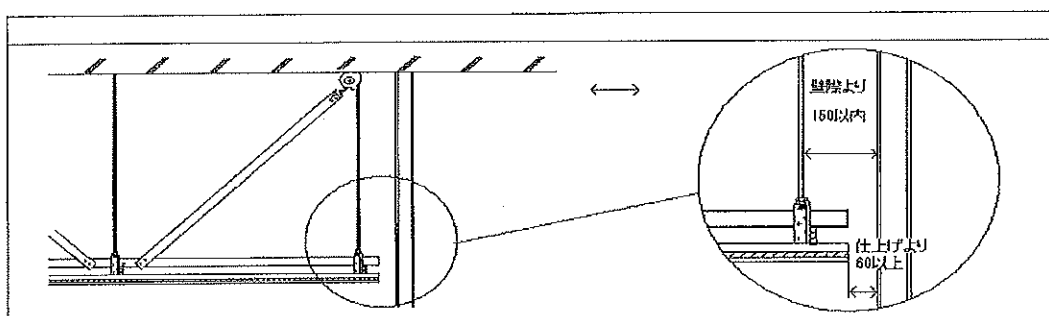
野縁受けは、1方向に配置して、耐震ハンガーに確実に取り付け、

連結には野縁受けジョイントを使用しそれぞれ片側に5φのドリルねじ2本により

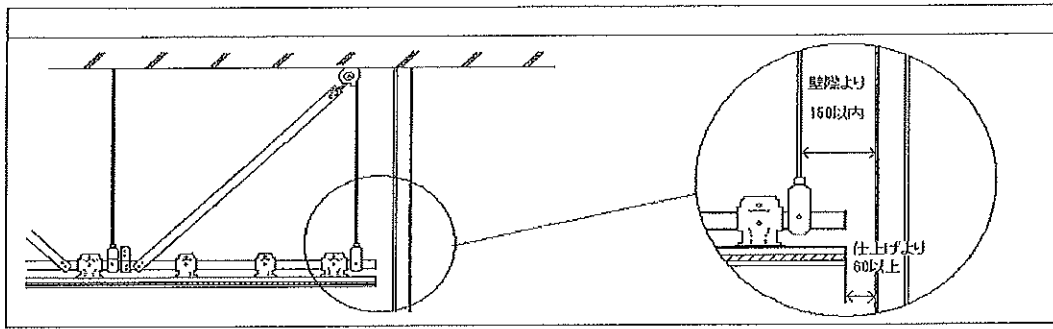
留めつける。また、野縁受けの端部は壁等からクリアランス寸法をあけて配列するか、躯体まで届くように配列した後、切断等によりクリアランスを確保する。

耐震ハンガーは、ドリルねじ5φ×16にて野縁受けに固定する。

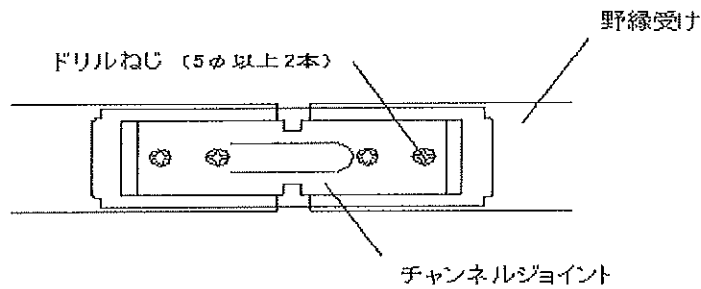
尚、隣り合う野縁受けのジョイント位置は、互いに1M以上離して千鳥に配置する。



〈図2-4-1〉壁取り合い 野縁受け方向



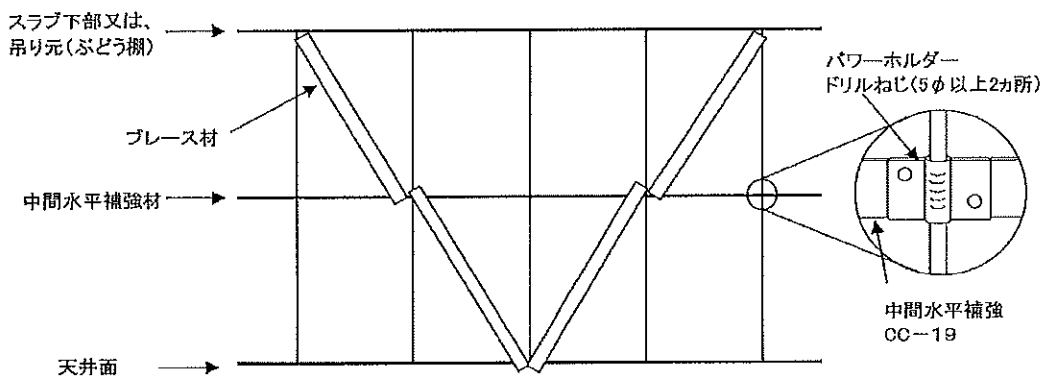
〈図2-4-2〉壁取り合い 野縁受け直行方向



〈図2-4-3〉野縁受けジョイント

## 2-5 補強材(水平補強材)の取り付け

天井のふところが1500mm以上の場合には、野縁受けと同等以上の部材により縦横間隔1800mm程度以内に水平補強を行うか、管理者指示による工法とする。水平補強は、スラブ面から1499mm以内の位置とし、できるだけフトコロの中間に設置する。水平補強とブレースをドリルねじ(5φ以上2本)で固定する。水平補強材と吊りボルトはパワーホルダー(5φ以上2カ所)にて固定する。直行方向にブレースが取り付けくところは、必ず水平補強材(Y方向)を配置する。



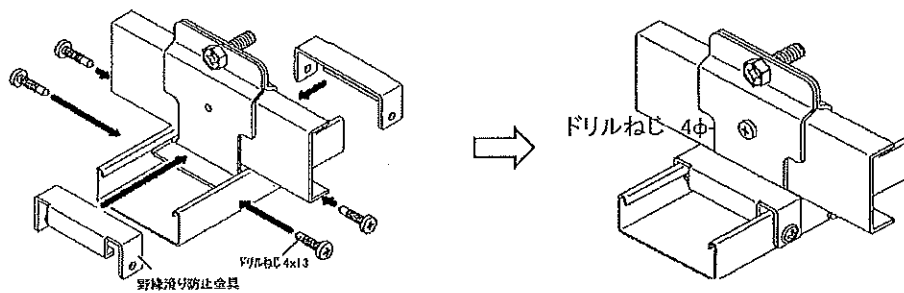
〈図2-5〉



## 2-6 野縁の取り付け

設計者の指示による野縁のピッチを野縁受けに墨を出し、野縁を配置する。野縁と野縁受けの留めつけには、ペアロッククリップを使用する。また、野縁の接続には野縁ジョイントを使用する。

ブレース廻りに野縁の滑り防止のため、野縁滑り防止金具をドリルねじ(4φ-13 細目)にて野縁と締結する。また、壁面と接する周辺部の野縁はダブル野縁を使用する。



〈図2-6〉 野縁すべり防止金具 取付の手順

ブレース廻り以外のヶ所は、野縁5mに対し野縁にLピース等により、ドリルねじにて野縁と野縁受けを締結する。

## 2-7 野縁方向補強材の取り付け

野縁方向にブレースが配置される個所に補強材(CC-25)を野縁受けの上に、Lピースにて取り付け。ドリルねじ(5φ-16) 2本を使用する。

その範囲は、ブレースの配置される範囲に両側1スパンずつ足したものとする。

## 2-8 ブレースの取り付け

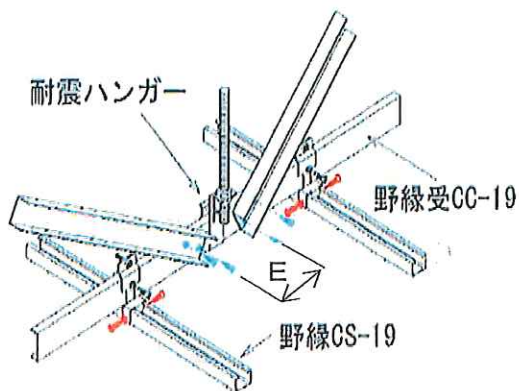
ブレース上部はスラブ下端にブレース取り付け金具が当たるまでとし、その他影響によりその位置に設置できないときは、他に移動し設置するものとする。

ブレース固定金具は、所定の可変ブレースとする。ブレース材はドリルねじ(5φ-16)2本以上で固定する。



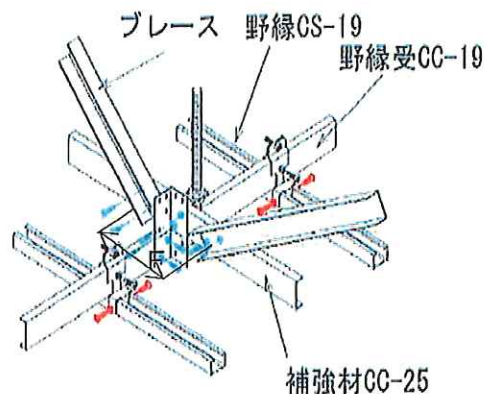
〈図2-8-1〉

ブレース下部の取り付けは野縁受けにドリルねじ(5φ-16) 2本にて直接固定する。また、野縁方向にブレース材を固定するときは、補強材に同様にドリルねじ(5φ-16) 2本にて固定する。



〈図2-8-2〉




※E・野縁受(CC-19)に止めている  
ブレース下部の間隔は140mm以下



〈図2-8-3〉

※F・補強材(CC-25)に止めている  
ブレース下部の間隔は110mm以下

### 使用ビス一覧 (凡例)

-  : ドリルネジ4φ-25 (耐震クリップ+野縁受)
-  : ドリルネジ4φ-13 (細目) (滑り防止+野縁)
-  : ドリルネジ5φ-16 (ブレース隠り)

ブレースの角度は、30度～60度に収めるものとする。この角度におさまらない場合は、別途検討するものとする。

## 2-9 開口部の補強

設備等の開口部の補強は、次の通りとする。

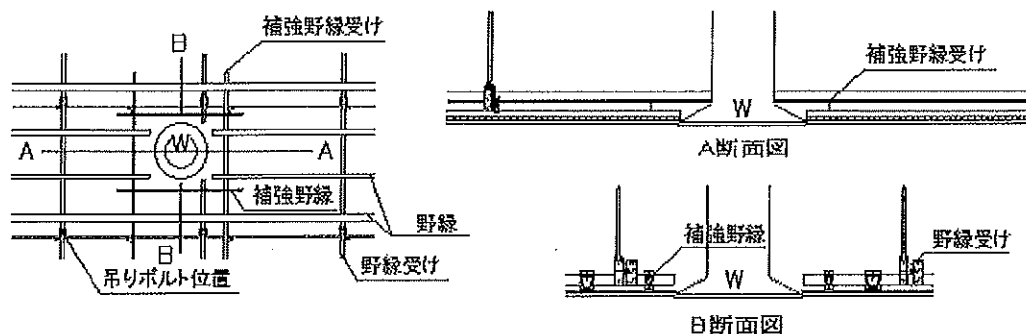
### a) 野縁が切断される場合

野縁は野縁受けから150mm以上はね出してはならない。

やむを得ず150mm以上はね出す場合には、追加で野縁受けを設置する。

その補強用野縁受けと野縁の固定には耐震クリップを使用する。

又、補強用野縁受けを固定する為、それに直行する方向に野縁受けを吊りボルト付近で設置し、Lピースで固定する。



<図2-9-1>

### b) 野縁受けが切断される場合

野縁は野縁受けから150mm以上はね出さないこと。

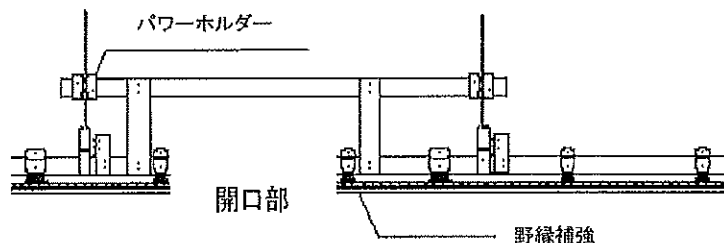
野縁受けの持ち出しが150mm以上の時は、増し吊りを行う。

切断された野縁受けの通りに、ブレースが設置されていないことを確認する。

下図の様に補強用野縁受けを開口部両端の吊りボルトにパワーホルダーにて固定する。

又、固定は5φ以上のドリルねじを2本ずつとする。

又、開口部周辺のクリップは耐震クリップまたはTTWBBクリップとする。



<図2-9-2>

## 2-10 点検・検査

タフシーリングの工法を完了し確認した後、天井面の点検・検査は、水平精度の検査および目遣いなどの点検を行うとともに、チェックリストにより行う。

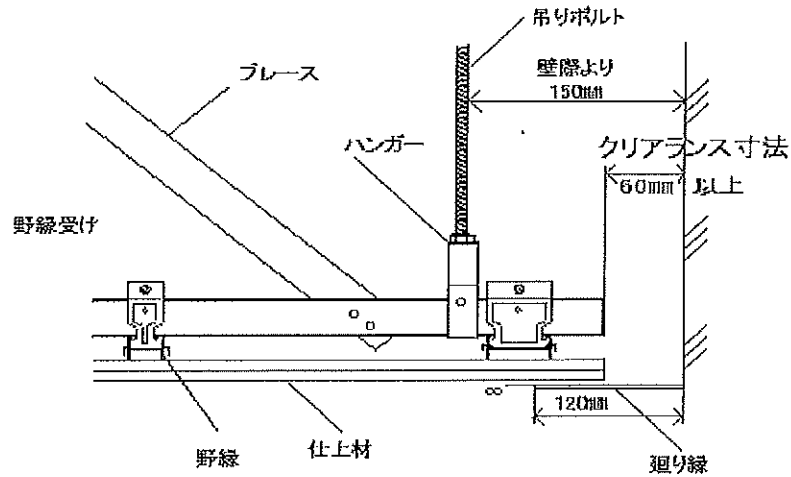
特に、周辺部と段差部については、下地材、仕上げ材ともクリアランスが確保されていることを確認する。

## 2-11 養生

重量物の落下による衝撃を加えないようにするとともに水や湿気等に十分に注意する。

### 第3章 納まり施工例

#### 3-1 端部クリアランス



<図3-1-1>

### 第4章 ブレース配置例

#### 4-1 ブレース配置の一般事項

ブレースは、野縁受け方向および野縁受けに直交する方向ともにV字型になるように、設置する。

ブレース下部(天井面側)はX、Y方向のブレースが重ならないようにする。

ブレース上部(スラブ面側)も X・Y方向の吊り元が重ならないようにする。

## 施工上の注意事項

取扱事故防止のため下記事項をよく御読みの上、正しくご使用ください。

1. 搬入時、資材の落下やずり落ちによるケガを防ぎ、腰を痛めないようにして下さい。  
(現場での小運搬は無理のないようにご注意ください。)
2. 鋼材の切り口は鋭利であり、また、切断時にはバリも生じやすいので、手を傷つけないようにして下さい。  
(素手による取扱いはしないで下さい。革手袋等の保護手袋を着用して下さい。)
3. 素手による取扱い、または素肌の露出部はケガをするおそれがありますのでご注意ください。  
(素肌はなるべくさけるような服装にして下さい。)
4. 梱包用スチールバンド及び針金等の切断時ははねあがり等によるケガが生じますのでご注意ください。  
(梱包をとく場合は状況判断をして作業をして下さい。)
5. 搬入時や保管時について次のような事項にご注意ください。
  - ① 原則として、室内の湿気をよばない場所に保管して下さい。  
(やむを得ず屋外に置く場合には、防水シート等をかけて下さい。)
  - ② 製品は、地面に直接置かないで平らなところにかい木をして水平に置き、積み重ねる場合は間木を施して荷崩れを起こさないように置いて下さい。
  - ③ クレーン荷揚げ等の運搬に際しては、布製平型吊りバンドを使用するなど製品の角や表面の損傷に注意して下さい。また、製品の上に重い物を載せないでください。
6. 天井に乗ったり、ぶら下がったりすると落下、脱落によりケガをすることがあります。  
(危険な行為はしないで下さい。)
7. 天井から物を吊るしたり、物を載せたりすると落下、脱落により、ケガをしたり、また、天井周辺を破損することがあります。  
(所定の強度を有する構造にして下さい。)

## 設計上の留意事項

1. 鋼製天井下地材の19形は屋内用、25形は屋外用とします。  
ただし、特別に強度を必要とする場合には、所定の補強をして下さい。
2. 強風地域や高層ビル部分の天井、広いピロティの天井および天井の端部等で強風をうける場合などについては、具体的な補強方法によって行って下さい。
3. 鋼製天井下地材の構造は、照明器具や各種設備機器類の荷重を考慮されておりませんので、これらの機器類は、個々に所定の強度を有する構造にして下さい。
4. 湿度の高い場所や水がかかる場所の設計は避けて下さい。
5. 特殊な場所や環境性能を要求される場合は、耐食性を配慮した設計にして下さい。

## 施工上の留意事項

1. 鋼製下地材の躯体への取付やインサートとの接合は確実に堅ろうに行ってください。
2. 配管、空調ダクト、空調機器、照明器具等と鋼製下地材とはそれぞれ独立して取付を行ってください。
3. 溶接した箇所は、防錆処理(錆止め塗料などを塗布)を施して下さい。
4. 建築物の屋外で特に強度が必要な場所に使用される天井下地材は、強度、安全性をさらに増した所定の構造によって施工して下さい。
5. 気密性の高い住居等の天井下地材については、適切な方法で施工して下さい。
6. その他標準施工に必要な事項
  - ① 床面などのコンクリートは、所定の強度を確保して下さい。
  - ② コンクリートは、所定の養生期間が確保され乾燥も十分に行ってください。  
(コンクリート打設後10日以上経過していること)
  - ③ 床面、壁面等には、大きな突起、不陸がないようにして下さい。
  - ④ 床面などに水や湿気だまりが生じないように考慮して下さい。
  - ⑤ 鋼製下地材の部材の接合部のボルトナット、ボルトねじ及び固定金具・溶接などは確実に固定して下さい。
  - ⑥ 水平精度は、仕上げ材の施工に支障とならないように適切に行ってください。